

概要

UL450 是採用時間差方式的夾管式超音波流量計，可用來測量口徑由 25mm 到 1000mm 為止的金屬及 PVC 配管流量。此外，超音波檢出器是以夾管方式裝設在配管外部，完全與測試流體為非接觸的狀態，所以不會有微粒或金屬離子混入流體中、葉液造成檢出器腐蝕、或因裝設流量計而造成管路壓損等的問題。

特點

- 因為 UL450 的檢出器是裝設在配管外側，既有配管無須施工改造。
- 因為是完全非接觸的量測方式，可完全防止微粒的發生及金屬離子的混入。
- 因為待量測的管路內沒有檢出器，因此不會因裝設流量計而發生壓損。
- 超音波流量計不會影響流體壓力及導電率等。
- 沒有可動元件，可長期保持穩定。
- 標準功能包括正逆流量顯示・積算顯示・類比輸出・脈波輸出，流體狀態輸出。
- 亦有測出型可供選擇，有較低安裝空間需求，配線由側面導出。

測試原理

如圖 1 所示，流體中有角度 ψ 讓超音波傳播時，流量的正方向 A→B 與逆方向 B→A 的傳播時間會有差異。

個別的傳播時間為：

$$t_{AB} = 2L / V_{AB} = 2L / (C_o + V_m \cdot \cos \psi)$$

$$t_{BA} = 2L / V_{BA} = 2L / (C_o - V_m \cdot \cos \psi)$$

以下為名詞解釋：

- $2L$: A-B 之間的距離
- V_m : 流體的平均流速
- C_o : 流體靜止時的超音波傳播速度
- V_{AB}, V_{BA} : A→B、B→A 的超音波傳播速度
- t_{AB}, t_{BA} : A→B、B→A 的超音波傳播時間
- ψ : 超音波的傳播角度

利用所測出傳播時間的差異來算出平均流速 V_m ，

$$2V_m \cdot \cos \psi = 2L / t_{AB} - 2L / t_{BA}$$

$$= 2L (t_{BA} - t_{AB}) / (t_{BA} \times t_{AB})$$

$$\therefore V_m = L (t_{BA} - t_{AB}) / (\cos \psi \times t_{BA} \times t_{AB})$$

A-B 之間的距離 $2L$ 及角度 ψ 是已知的，因此可測得平均流速 V_m 。由該平均流速 V_m 及配管斷面積來算出流量，並顯示及輸出。



(標準型)



(側出型)

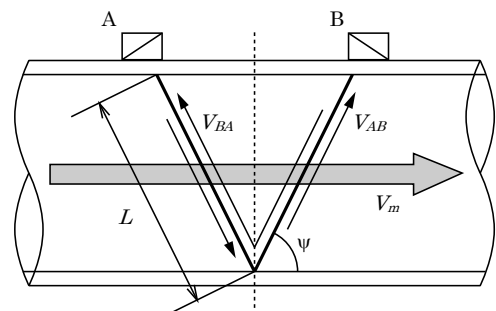


圖 1 測試原理

標準仕様

<ul style="list-style-type: none"> ・量測方法 : 超音波差分相關方式 (超音波傳播方法有反射形 (V 法) 及對照形 (Z 法)) ・構造組成 : 檢出器、變換器、同軸電纜、檢出器固定導軌 ・檢出器設置方法 : 配管夾管方式 ・量測對象 : 所有流體 (除了高粘度流體、含有大量氣泡及懸浮物之流體) ・可量測的流體音速範圍 : 1000 ~ 2500 m/s ・可量測的流體動粘度範圍 : 0.30 ~ 40.00 mm²/s ・流體溫度 : 最高溫 90°C (配管表面溫度) ・可量測的配管口徑 : 最小 25A ~ 最大 1000A ・可量測的流體流速範圍 : 0 ~ 10 m/s ・可設定的最大流速範圍 : 最小 0.3 m/s ~ 最大 10m/s ・精度 : 讀值的 ±1% (流速 1m/s 以上且雷諾數大於 10000) : ±2cm/s 以內 (上述狀況外) *注 1、2 ・顯示 : 16 位數兩排英文數字 LCD (有背光) 以及狀態顯示用 LED (3 個) ※顯示內容: 瞬間流量・積算流量・流動狀態 ・電源 : AC100 ~ 240V 50/60Hz (可容許的電壓範圍 AC85 ~ 264V, 50/60Hz) DC20~30V ・消費電力 : 12VA 以下(AC 電源) 6W 以下(DC 電源) ・配線接續口 : 電源 / 含輸出用防水電纜接頭 ・絕緣抵抗 : 箱體與各輸入輸出端子間 100MΩ / 500VDC 電源端子與各輸入輸出端子間 100MΩ / 500VDC 接地端子與各輸入輸出端子間 100MΩ / 500VDC ・耐電壓 : 箱體與各輸入輸出端子間 1000VAC、1 分鐘 電源端子與各輸入輸出端子間 1000VAC、1 分鐘 各輸入輸出端子間 500VAC、1 分鐘 	<ul style="list-style-type: none"> ・輸出 <ul style="list-style-type: none"> 1) 類比輸出 DC4 ~ 20mA 容許負荷抵抗: 500Ω以下 2) 脈波輸出 開集極輸出 額定負荷 DC30V、50mA、低準位電壓 2V 以下 可設定的脈波寬度: 可從 0.5ms (Max.1000pps)、50ms (Max.10pps)、100ms (Max.5pps)、500ms (Max.1pps)、1s (Max.0.5pps) 中選擇 3) 狀態輸出 開集極輸出 額定負荷 DC30V、50mA、低準位電壓 2V 以下 警報(流量值、積算值)、空管檢知、正逆流同等功能, 可任意選擇 2 接點輸出。 ・時定數設定 : 0 ~ 100s (可用 1s 累進設定) ※對顯示・類比輸出及脈波輸出有效。但是, 將時定數設定為 0s 時, 會有 0.5s 的應答延遲。 4) 串列傳輸 RS-485 串列輸出、Modbus 通訊協定 傳送速度 2400、4800、9600、19200、38400bps 傳送距離 1.2km 最大可串接台數 31 台 ・低切 (LOW CUT OFF) 設定 : 最大流量的 0 ~ 30% (可用 1% 累進設定) ※對顯示・類比輸出及脈波輸出有效。 ・參數設定 : 利用變換器面板的按鍵來設定 ・其他附加功能 : 類比・脈波模擬輸出功能 ・變換器裝設方法 : 壁掛式或 2B 管安裝方式 ・防護等級 : 變換器・檢出器 / IP65 相當 ・材質 : 檢出器外殼 / PBT 檢出器安裝用導軌 / 鋁 變換器外殼 / 難燃性 ABS ・檢出器周圍溫度 : -10 ~ 70°C ・變換器周圍溫度 / 濕度 : -25 ~ 50°C / 10 ~ 90%RH (不可結露) ・檢出器信號電纜 : 標準 10m (最長 50m)
--	--

*注 1: 可能因客戶實際使用的管路種類、尺寸、狀態與標準理論管路的差異而產生精度誤差。

*注 2: 實際流體種類、溫度、粘度、音速等參數設定與理論值的差異也會產生精度誤差。

表 1 檢出器選擇表

配管材質	配管口徑 D	檢出器	檢出器裝設方式	檢出器導軌長度	輔助用導軌	檢出器組合碼
SUS (t ≦ Sch40)	25A ≦ D ≦ 40A	A (2MHz)	V	320 × 1	NA	2
	50A ≦ D ≦ 150A					2
	200A ≦ D ≦ 400A	A (2MHz)	Z	620 × 2		4
		B (1MHz)		320 × 2		5
	450A ≦ D ≦ 1000A	B (1MHz)		620 × 2		4
SGP	25A ≦ D ≦ 65A	A (2MHz)	V	320 × 1	NA	2
	80A ≦ D ≦ 150A		Z	320 × 2		5
	200A ≦ D ≦ 400A	B (1MHz)	Z	320 × 2		5
				620 × 2		4
SGPW (鍍鋅管)	25A ≦ D ≦ 65A	A (2MHz)	V	320 × 1	NA	2
	80A ≦ D ≦ 150A		Z	320 × 2		5
	200A ≦ D ≦ 400A	B (1MHz)	Z	320 × 2		5
				620 × 2		4
STPG	25A ≦ D ≦ 65A	A (2MHz)	V	320 × 1	NA	2
	80A ≦ D ≦ 150A		Z	320 × 2		5
	200A ≦ D ≦ 400A	B (1MHz)	Z	320 × 2		5
				620 × 2		4
PVC / PE	25A ≦ D ≦ 40A	A (2MHz)	V	320 × 1	NA	1
	50A ≦ D ≦ 150A			320 × 1		2
	200A ≦ D ≦ 300A	A (2MHz)	Z	320 × 2		5
		B (1MHz)		320 × 2		5
350A ≦ D ≦ 800A	B (1MHz)		620 × 2	4		
PP (t ≦ 20mm) PVDF (t ≦ 12mm)	25A ≦ D ≦ 40A	A (2MHz)	V	320 × 1	320 × 1	1
	50A ≦ D ≦ 80A		Z	320 × 2	NA	5
	100A ≦ D ≦ 400A	B (1MHz)	Z	320 × 2		5
PE lining	25A ≦ D ≦ 40A	A (2MHz)	V	320 × 1	NA	2
	50A ≦ D ≦ 400A	B (1MHz)	Z	320 × 2		5
	450A ≦ D ≦ 1000A			620 × 2		4

注 1 : 上述內容以外的樹脂配管請詢問本公司

注 2 : 配管若為 SGP、或不銹鋼(Sch80 以上)等金屬材質，請詢問本公司

注 3 : 檢出器裝設方式中的 V 指的是反射形裝設方式，Z 指的是對照形裝設方式

注 4 : 輔助用導軌使用於口徑為 50A 以下的樹脂配管

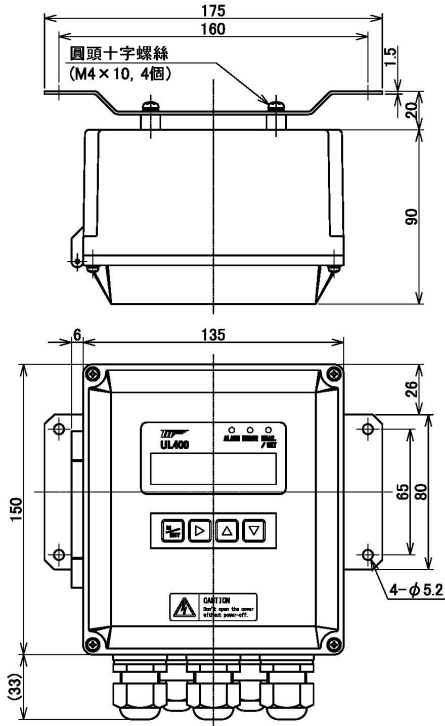
注 5 : 依據配管仕様(材質、配管表面狀態等)及流體仕様，有些狀況可能無法用 V 法來量測，此時請裝設成 Z 法重新量測。此外，預知有這種狀況的時候，請選擇兩支導軌的組合。

注 6 : 當設置配管口徑不明(100A 以上)或有可能改變安裝配管時，短版導軌可能會有無法對應檢出器設置的狀況。此時請選擇長版導軌的組合碼【1 或 2】。

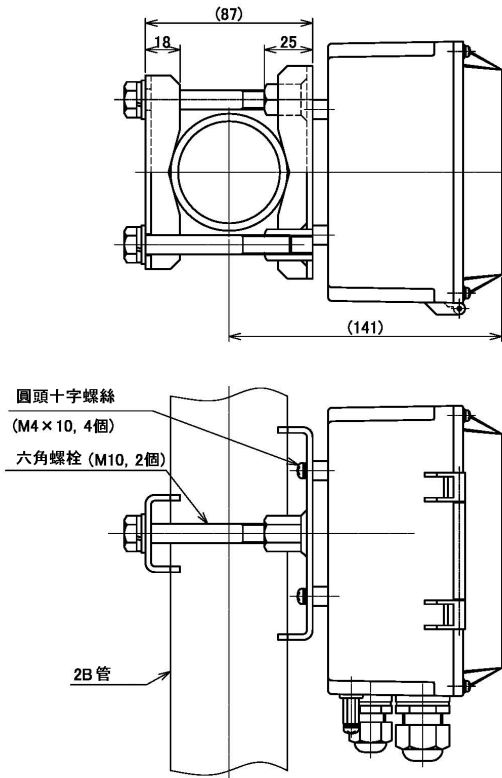
注 7 : 有關檢出器組合碼請參閱型號表

變換器外形圖

• 壁掛式

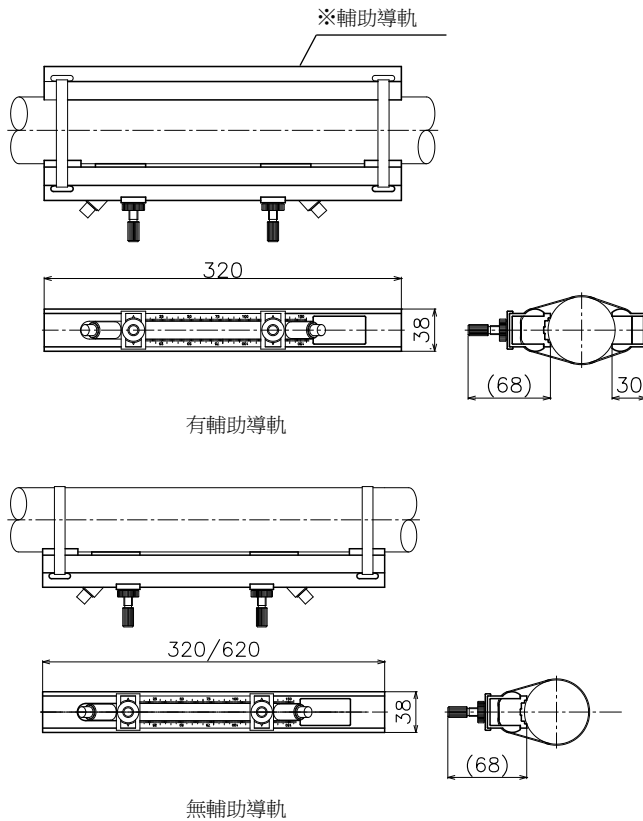


• 2B 管安裝方式

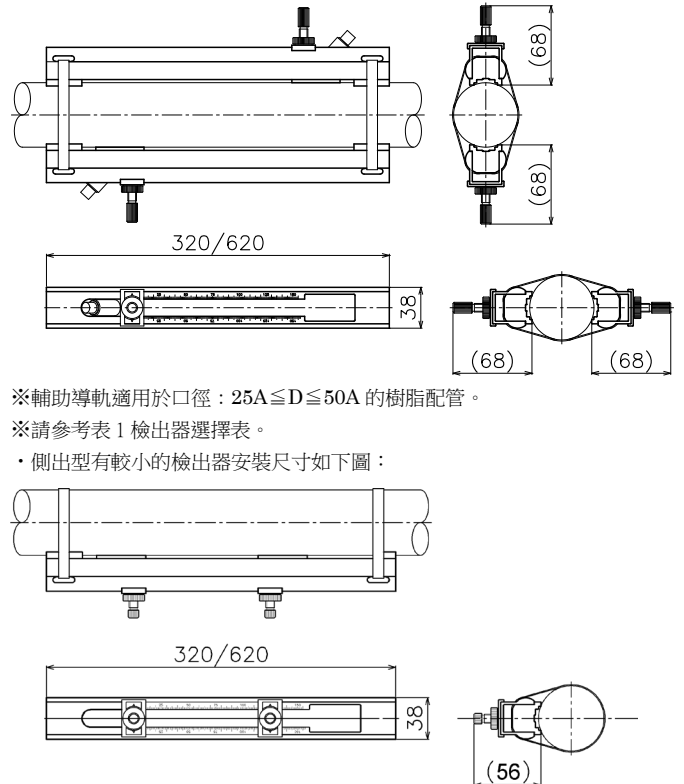


檢出器外觀圖

• 反射形



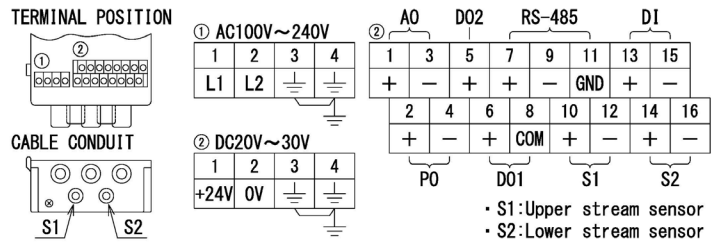
• 對照形



各口徑可設定的流量範圍表

口徑	可設定的流量範圍 (m³/h)	
	最小流量範圍	最大流量範圍
25A	0.684	22.80
32A	1.167	38.91
40A	1.568	52.27
50A	2.556	85.21
65A	4.192	139.7
80A	5.857	195.2
100A	9.948	331.6
125A	15.00	500.1
150A	21.28	709.4
200A	36.80	1226
250A	57.07	1902
300A	81.25	2708
350A	101.3	3377
400A	133.2	4442
500A	209.5	6984
600A	0.301(km³/h)	10.06(km³/h)
700A	0.409(km³/h)	13.66(km³/h)
800A	0.538(km³/h)	17.95(km³/h)
900A	0.684(km³/h)	22.82(km³/h)
1000A	0.843(km³/h)	28.10(km³/h)

結線圖



注意事項

※上述流量是在 SUS Sch10s 管的時候，最小流量範圍為流速 0.3m/s、最大流量範圍為流速 10m/s 所計算出來的結果。
(流量範圍依據配管規格會有所變化。上表請參考使用。)

型號

• 檢出器型號表

檢出器型號					內容
UFS450	A				2MHz (標準型)
	B				1MHz (標準型)
	C				2MHz (側出型)
	D				1MHz (側出型)
檢出器組合	1				短版導軌×1、輔助導軌×1
	2				短版導軌×1
	3				長版導軌×1
	4				長版導軌×2
	5				短版導軌×2
電纜長度	1				10m (標準)
	2				20m
	3				30m
	4				40m
	5				50m
金屬束帶	0				標準安裝型
	(空欄)				(空欄)
特殊仕様(空欄)	(空欄)				無
	/Z				有

• 變換器型號表

變換器型號					內容
UFC450					
電源	A				AC100 ~ 240V 50 / 60Hz
	D				DC20~30V
組裝方式	1				壁掛式
	2				2B 管安裝方式
串列連通訊	1				標準式樣
	-				
特殊仕様 (空欄)	(空欄)				無
	/Z				有

使用前的確認事項

若有以下狀況時會有無法量測的時候，煩請事前連絡。
若無法判斷適用與否時，可以事前用實機測試，煩請連絡。

- 1) 液體狀態
 - ・含有大量氣泡（約 2%以上）的液體
 - ・含有懸浮液或固態物體（約 5wt%以上）的液體
 - ・低雷諾數（約 Re.10000 以下）的液體
 - ・液體狀態（濃度・密度・黏度）變化激烈的藥液（水溶液、廢液等）
- 2) 配管
 - ・碳素鋼管內壁有生鏽
 - ・管內有附著或堆積物體
 - ・PVC 內襯管的密合度差，或配管與內襯之間有縫隙
 - ・鑄鐵管外部粗糙
 - ・肉厚超過 12mm 的 PVDF 管
 - ・肉厚超過 20mm 的 PP 管
 - ・SGPW 管 [自來水用電鍍鋼管(俗稱白管)]
- 3) 直管長度

若要正確地量測流量時，檢出器安裝位置的上下游必須要有充分的直管段。
詳細請參閱必要直管段一覽表。

使用上的注意事項

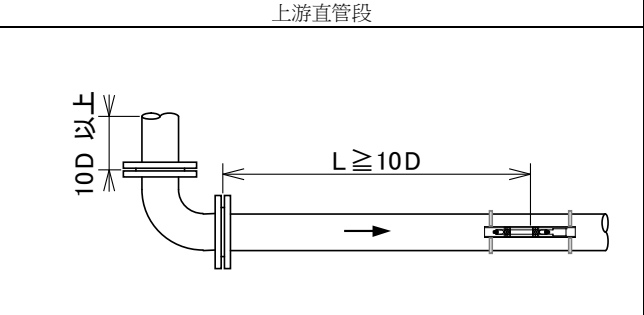
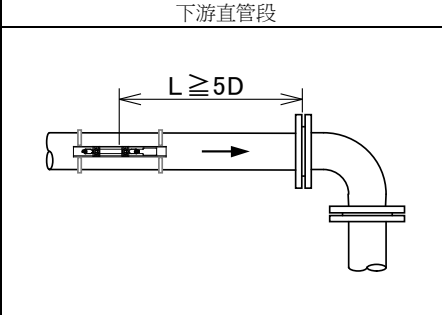
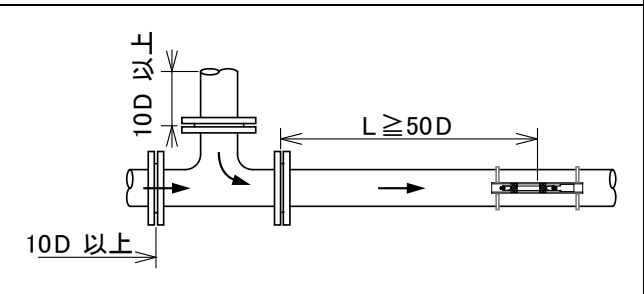
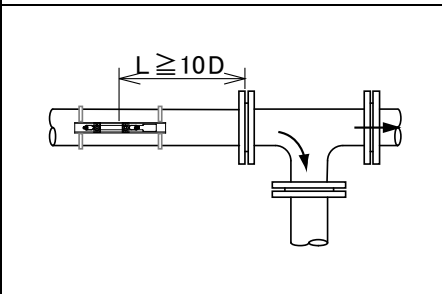
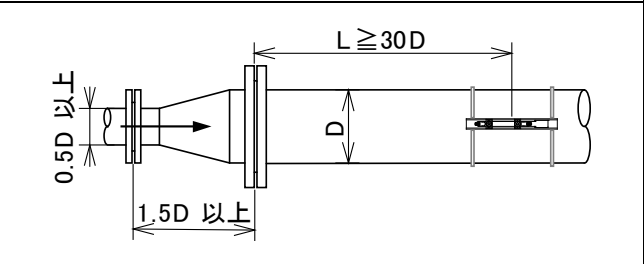
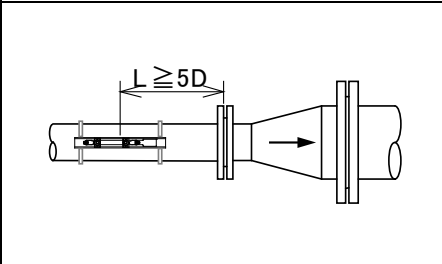
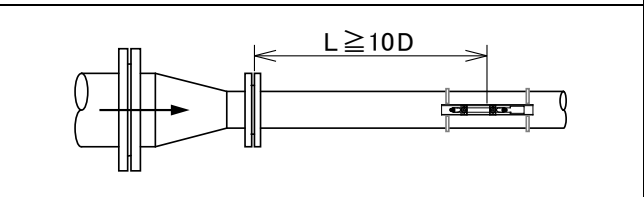
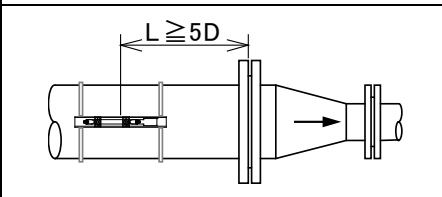
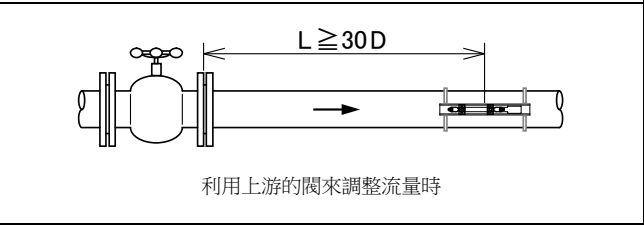
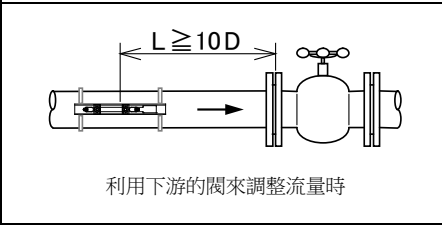
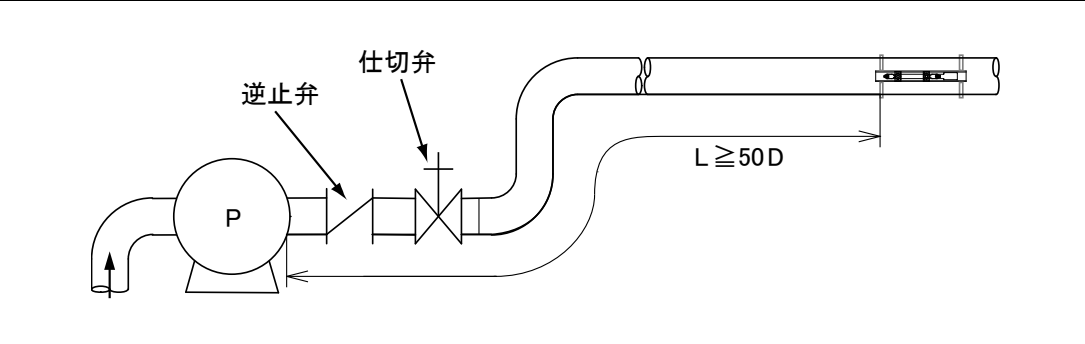
- 1) 配管內請時常保持滿管狀態。
- 2) 水平配管時，請不要將檢出器裝設於配管的上/下部。
- 3) 當用保溫材包覆檢出器時，請不要超過檢出器周圍溫度限制。
- 4) 當要設置於屋外時，避免檢出器潤滑油劣化，建議使用防水保護套保護檢出器。

產品諮詢與服務

- 1) 關於產品的購買詢問與售後服務…等，請逕洽各區域指定代理商。
- 2) 產品技術問題諮詢可直接洽詢製造者『台灣日計工業股份有限公司』
技術諮詢窗口:
E-mail : technical@nikkei-inst.com.tw

必要直管段一覽表

D：配管口徑

區分	上游直管段	下游直管段
90° 彎管		
T 管		
漸擴管		
收縮管		
各種閥類	 利用上游的閥來調整流量時	 利用下游的閥來調整流量時
幫浦		

參考：日本工業會規格 JEMIS-32